



# 北京扩世科技有限公司

Beijing Dotoworld S&t Co., Ltd

地址：北京朝阳区朝阳路 8 号朗廷大厦 A 座 11 层 1108 号

Address: Block A, Room 1108, Langting Building, Chaoyang Road, Chaoyang District, 100024, Beijing

电话/TEL: 010-56245906

Email: [kuoskj@163.com](mailto:kuoskj@163.com)

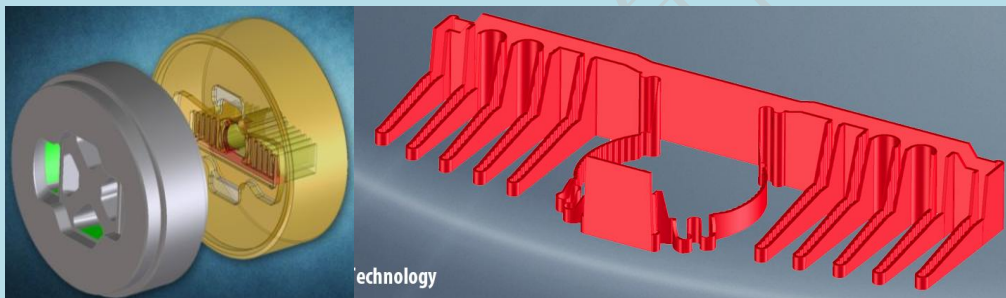
网站/Web: [www.dotoworld.com](http://www.dotoworld.com)

## 铝型材挤压整体解决方案

MIP 是全球唯一一家专门提供铝合金挤压设计商业化软件的公司，公司有 4 个分部(爱沙尼亚, 匈牙利, 白俄罗斯, 土耳其)。全球都有合作伙伴 Japan, Russia, Finland, Denmark, Germany, UK, USA, China (北京扩世科技有限公司), Italy, Czech Rep. and Bulgaria。可以提供 CAD---CAE---CAM---PDM 全系列产品。

### 一、 设计模块特点：

#### a) 全三维展现

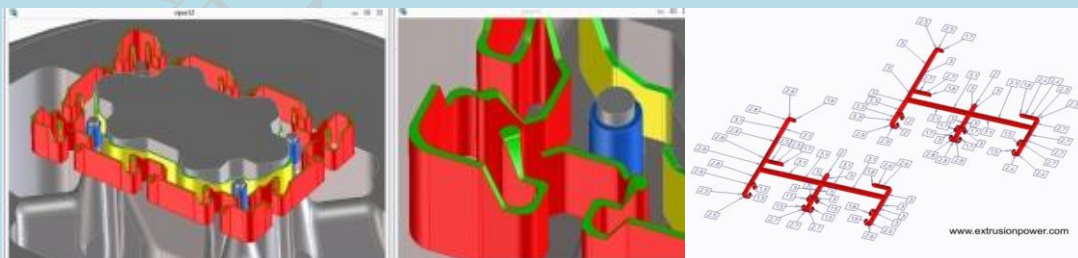


#### b) 自有编程模块可以达到 100% CNC 模具

#### c) 2D-3D 快速转化

#### d) 工作带向导：

- 从 2D 图形自动生成 3D 工作带模型



- 支持复杂过度区域（拐角，多边合并）

- 电极设计



# 北京扩世科技有限公司

## Beijing Dotoworld S&t Co., Ltd

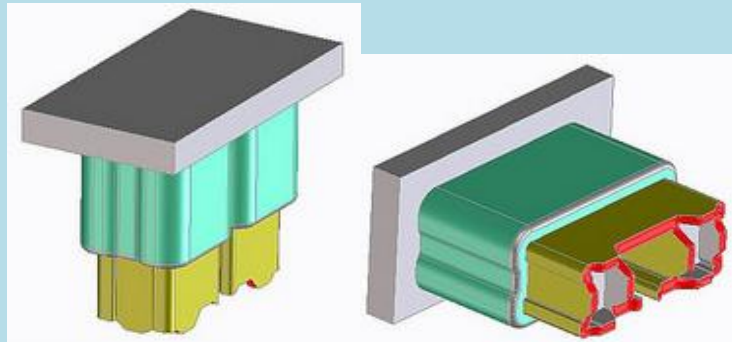
地址：北京朝阳区朝阳路 8 号朗廷大厦 A 座 11 层 1108 号

Address: Block A, Room 1108, Langting Building, Chaoyang Road, Chaoyang District, 100024, Beijing

电话/TEL: 010-56245906

Email: [kuoskj@163.com](mailto:kuoskj@163.com)

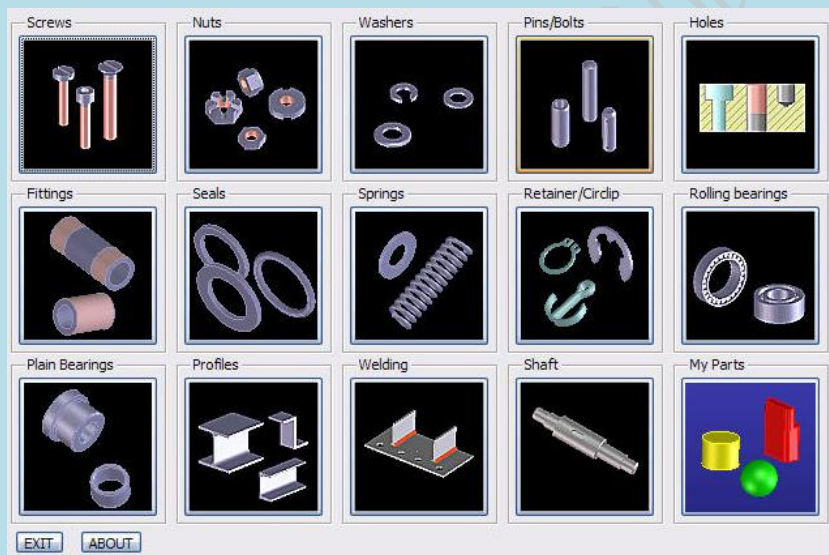
网站/Web: [www.dotoworld.com](http://www.dotoworld.com)



e) 全集成

f) 模具标准件库

- 自动插入销子和弹簧
- 弹簧长度计算
- 物料清单



g) 自动生成二维图纸

- 自动生成全部二维图纸，包含剖视图，物料清单，文件头管理



# 北京扩世科技有限公司

## Beijing Dotoworld S&t Co., Ltd

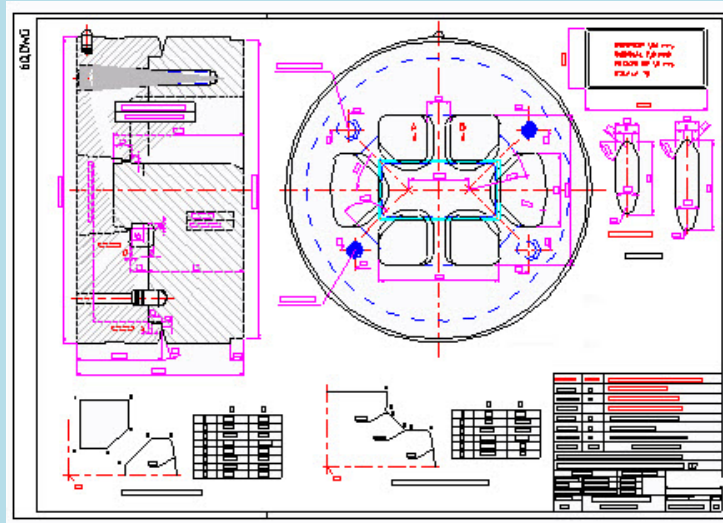
地址：北京朝阳区朝阳路 8 号朗廷大厦 A 座 11 层 1108 号

Address: Block A, Room 1108, Langting Building, Chaoyang Road, Chaoyang District, 100024, Beijing

电话/TEL: 010-56245906

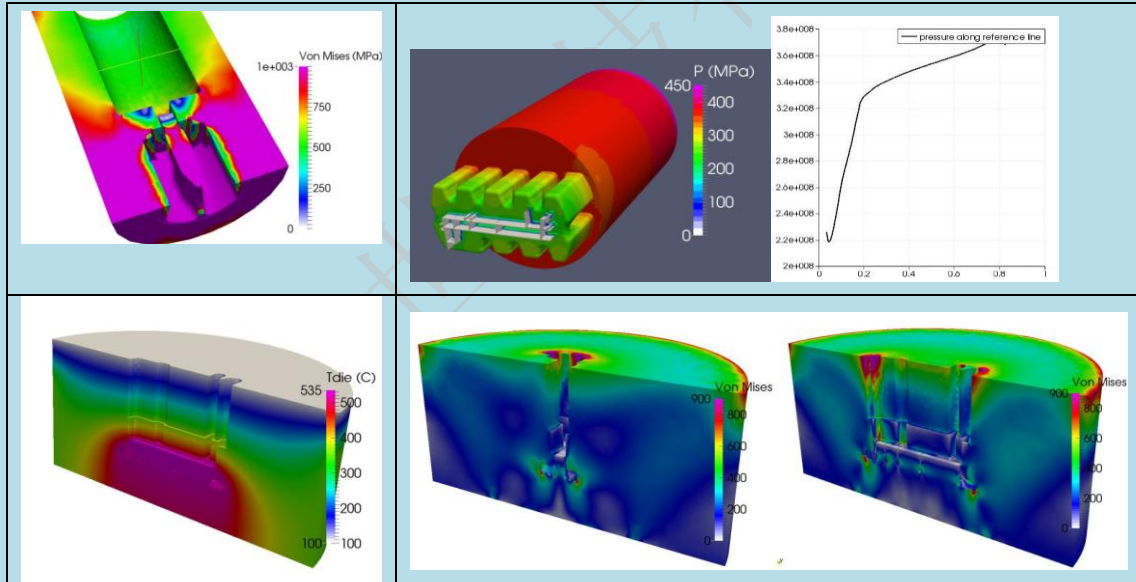
Email: [kuoskj@163.com](mailto:kuoskj@163.com)

网站/Web: [www.dotoworld.com](http://www.dotoworld.com)



## 二、 仿真模拟模块 ExtrusionFlow

ExtrusionPower 可以和模拟软件通过 3D Simulator 链接 (我们自己的模拟模块为 ExtrusionFlow)



## 三、 ExtrusionCAM

2 到 5 轴自动加工 ExtrusionCAM, 他可以通过模型管理器和 Windchill 与 PDM/PLM 关联(我们的自有集成模块为 ExtrusionManager)。

## 四、 战略型产品



北京扩世科技有限公司

Beijing Dotoworld S&t Co., Ltd

地址：北京朝阳区朝阳路 8 号朗廷大厦 A 座 11 层 1108 号

Address: Block A, Room 1108, Langting Building, Chaoyang Road, Chaoyang District, 100024, Beijing

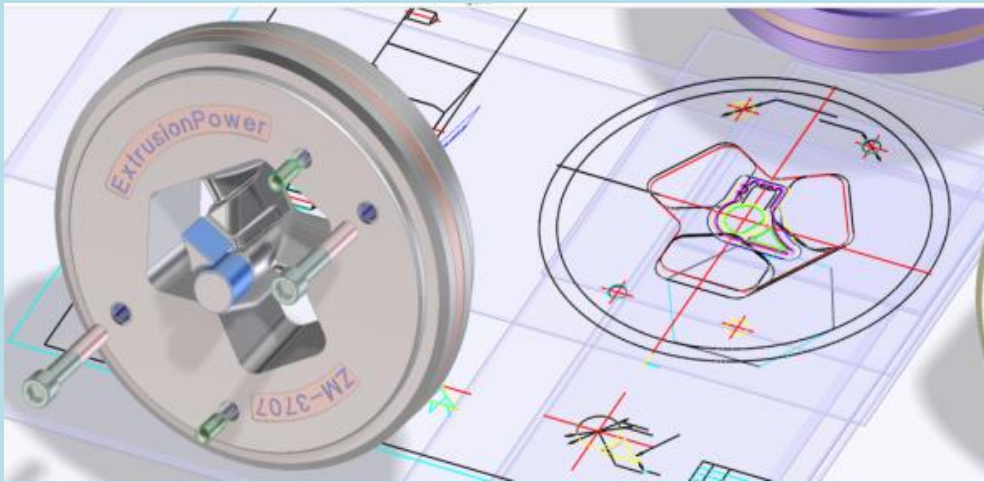
电话/TEL: 010-56245906

Email: [kuoskj@163.com](mailto:kuoskj@163.com)

网站/Web: [www.dotoworld.com](http://www.dotoworld.com)

Extrumat 是 ExtrusionPower 产品系列中的一个新的战略型产品，他可以从 2D 模具图直接生成 3D 模具图。

它的运行无需用户干涉，根据模型的难易程度可以在 15 秒到 3 分钟自动生成结果。3D 模型的完成程度可以达到 40 - 100%。



## 五、 支持语言

┊ 英语 ┊ 德语 ┊ 俄语 ┊ 意大利语 ┊ 土耳其语 ┊ 葡萄牙语 ┊ 日语 ┊ 韩语 ┊ **汉语** ┊